

AUTORIŲ TEISĖS © „Hangzhou EZVIZ Software Co., Ltd.“. VISOS TEISĖS SAUGOMOS.

Bet kokia informacija, įskaitant, be kita ko, formuluotes, paveikslėlius, grafikus, yra „Hangzhou EZVIZ Software Co., Ltd.“ (toliau – „Beans View“) nuosavybė. Šio naudotojo vadovo (toliau – „vadovas“) jokiū būdu negalima atgaminti, keisti, versti ar platinti iš dalies ar visiškai be išankstinio raštiško Beans View leidimo. Išskyrus atvejus, kai nurodyta kitaip, Beans View nesuteikia jokių garantijų ar pareiškimų, tiesioginių ar numanomų, susijusių su Vadovu.


### **Apie šį vadovą**

Šiame vadove pateikti gaminio naudojimo ir tvarkymo nurodymai. Nuotraukos, schemos, vaizdai ir visa kita informacija pateikta tik aprašymo ir paaiškinimo tikslais. Šiame vadove pateikta informacija gali būti pakeista be įspėjimo dėl programinės aparatinės įrangos atnaujinimo ar kitų priežasčių. Naujausią versiją rasite Beans View svetainėje (<http://www.beansview.com>).

### **Peržiūros Įrašas**

Nauja laida – 2025 m. sausio mėn

### **Prekinių Ženklių Patvirtinimas**

„“<sup>™</sup>, „Beans View“<sup>™</sup> ir kiti Beans View prekių ženklai bei logotipai priklauso Beans View įvairiose jurisdikcijose. Kiti toliau nurodyti prekių ženklai ir logotipai yra atitinkamų savininkų nuosavybė.

### **Teisinis atsakomybės ribojimo pareiškimas**

TIEK, KIEK LEIDŽIA TAIKOMI ĮSTATYMAI, APRAŠYTAS PRODUKTAS SU TECHNINE ĮRANGA, PROGRAMINE ĮRANGA IR PROGRAMINE APARATINE ĮRANGA PATEIKIAMAS TOKS, KOKS YRA, SU VISOMIS TRIKTIMIS IR KLAIDOMIS, IR „Beans View“ NESUTEIKIA JOKIŲ GARANTIJŲ, ĮSKAITANT, BE APRIBOJIMŲ, GARANTIJAS DĖL TINKAMUMO PARDUOTI, PATENKINAMOS KOKYBĖS, TINKAMUMO KONKREČIAM TIKSLUI IR TREČIŲJŲ ŠALIŲ NEPAŽEIDIMO GARANTIJAS. JOKIAIS ATVEJ AIS „Beans View“, JOS DIREKTORIAI, PAREIGŪNAI, DARBUOTOJAI AR ATSTOVAI NEATSAKO UŽ JOKIUS SPECIALIUS, ATSITIKTINIUS AR NETIESIOGINIUS NUOSTOLIUS, ĮSKAITANT, BE KITA KO, NUOSTOLIUS DĖL VERSLO PELNO PRARADIMO, VERSLO NUTRAUKIMO AR DUOMENŲ AR DOKUMENTŲ PRARADIMO, SUSIJUSIUS SU ŠIO GAMINIO NAUDOJIMU, NET JEI „Beans View“ BŪVO INFORMUOTA APIE TOKIŲ NUOSTOLIŲ TIKIMYBĖ.

TIEK, KIEK TAI MAKSIMALIAI LEIDŽIAMA PAGAL TAIKYTINĄ TEISĖ, JOKIU ATVEJU „Beans View“ BENDRA ATSAKOMYBĖ UŽ VISĄ ŽALĄ NEVIRŠYS PRADINĖS PRODUKTO PIRKIMO KAINOS.

„Beans View“ NEPRISIIMA JOKIOS ATSAKOMYBĖS UŽ ASMENS SUŽALOJIMĄ AR TUR TINĘ ŽALĄ, PATIRTĄ DĖL PRODUKTO TIEKIMO AR PASLAUGOS NUTRAUKIMO, KURĮ SUKĖLĖ: A) NETINKAMAS DIEGIMAS ARBA NAUDOJIMAS, IŠSKYRUS TAI, KAS PRAŠOMA; B) NACIONALINIŲ ARBA VIEŠŲJŲ INTERESŲ APSAUGA; C) FORCE MAJEURE; D) JŪS ARBA TREČIOJI ŠALIS, ĮSKAITANT, BET NEAPSIRIBOJANT, TREČIŲJŲ ŠALIŲ PRODUKTŲ, PROGRAMINĖS ĮRANGOS, PROGRAMŲ IR KT. NAUDOJIMĄ.

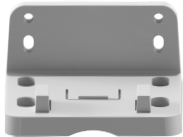
JEI GAMINYS TURI INTERNETO PRIEIGĄ, GAMINĮ JŪS NAUDOJATE TIK SAVO RIZIKA. „Beans View“ NEPRISIIMA JOKIOS ATSAKOMYBĖS UŽ NEĮPRASTĄ VEIKIMĄ, PRIVATUMO NUTEKĖJIMĄ AR KITĄ ŽALĄ, ATSI RADUSIĄ DĖL KIBERNETINĖS ATAKOS, ĮSILAUŽĖLIŲ ATAKOS, VIRUSŲ PATIKRINIMO AR KITOS INTERNETO SAUGOS RIZIKOS, TAČIAU PRIREIKUS „Beans View“ LAIKU SUTEIKS TECHNINĖ PAGALBĄ. PRIEŽIŪROS ĮSTATYMAI IR DUOMENŲ APSAUGOS ĮSTATYMAI PRIKLAUSO NUO KONKREČIOS JURISDIKCIJOS. PRIEŠ NAUDODAMI ŠĮ PRODUKTĄ, PATIKRINKITE VISUS JŪSŲ JURISDIKCIJOJE GALIOJANČIUS ĮSTATYMUS, KAD ĮSITIKINTUMĖTE, JOG JŪSŲ NAUDOJIMAS ATITINKA TAIKOMUS ĮSTATYMUS. JEI ŠIS GAMINYS NAUDOJAMAS NETEISĖTAIS TIKSLAIS, „Beans View“ UŽ TAI NEATSAKO. ESANT BET KOKIEMS NEATITIKIMAMS TARP PIRMIAU IŠDĖSTYTŲ NUOSTATŲ IR TAIKYTINOS TEISĖS, VADOVAUJAMASI PASTARĄJA.

# Turinio lentelė

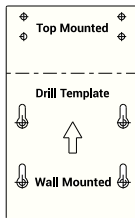
<b>Apžvalga</b> .....	<b>1</b>
1. Pakuotės Turinys.....	1
2. Pagrindai.....	2
<b>Sąranka</b> .....	<b>3</b>
1. Gaukite pupų peržiūros programėlę .....	3
2. Įjungimas .....	3
3. Prijungimas prie tinklo.....	4
<b>Įrengimas</b> .....	<b>5</b>
1. Diegimo vieta .....	5
2. Micro SD kortelės įrengimas (pasirinktinai) .....	5
3. Įdiekite montavimo plokštę .....	6
4. Kameros įrengimas.....	8
5. Lęšio reguliavimo veiksnys.....	9
<b>Įrenginio peržiūra</b> .....	<b>10</b>
1. Žiūrėti tiesiogiai .....	10
2. Nuostatos .....	11
<b>DUK</b> .....	<b>12</b>
<b>Iniciatyvos, susijusios su vaizdo produktų naudojimu</b> .....	<b>13</b>



Kamera (1 vnt.)



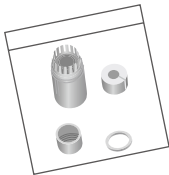
Montavimo plokštelė (1 vnt.)



Gręžimo šablonas (1 vnt.)



Varžtų kompleksas(1 vnt.)



Vandeniui atspari kompleksas (1 vnt.)



Teisinė informacija (2 vnt.)

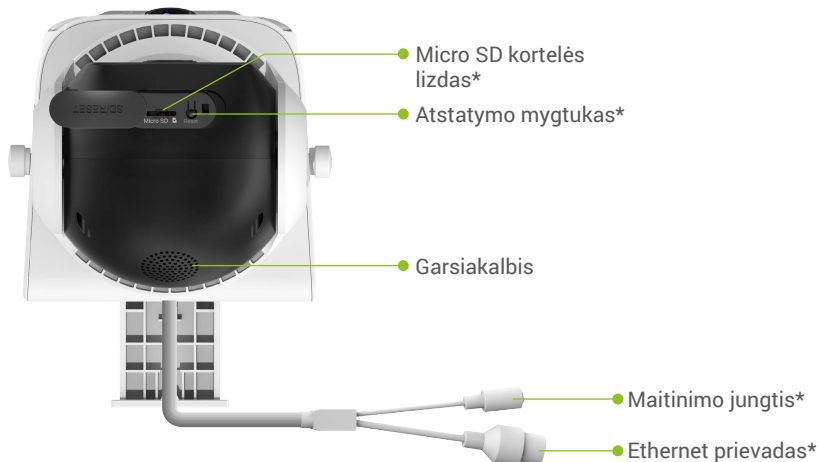


Greito parengimo vadovas (1 vnt.)

## 2. Pagrindai



Pavadinimas	Aprašas
LED indikatorius	<ul style="list-style-type: none"> <li><span style="color: red;">■</span> Šviečia raudonas: kamera paleidžiama.</li> <li><span style="color: red;">● ●</span> Lėtai mirksinti raudona: Tinklo išimtis.</li> <li><span style="color: red;">● ● ●</span> Greitai mirksinti raudona: Kameros išimtis (pvz., Micro SD kortelės klaida).</li> <li><span style="color: blue;">■</span> Šviečianti mėlyna: Vaizdo įrašas peržiūrimas programėleje Beans View.</li> <li><span style="color: blue;">● ● ●</span> Greitai mirksinti mėlyna: Kamera paruošta prisijungti prie tinklo.</li> <li><span style="color: blue;">● ●</span> Lėtai mirksinti mėlyna spalva: Vaizdo kamera veikia tinkamai.</li> </ul>



Pavadinimas	Aprašas
„Micro SD“ kortelės lizdas	<ul style="list-style-type: none"> <li>Įtraukite į šią lizdą Micro SD kortelę (kurią galima įsigyti atskirai). Inicijuokite kortelę „Beans View“ programėlėje prieš ją naudodami.</li> <li>Rekomenduojamas suderinamumas: 10 klasė, maksimali talpa 512 GB.</li> </ul>
Nustatymo iš naujo mygtukas	Kai kamera veikia, paspauskite ir 4 sekundes palaikykite mygtuką, kad paleistumėte iš naujo ir nustatytumėte visus parametrus į numatytuosius.
Maitinimo prievadas	Skirtas kamerai įjungti.
Ethernet prievadas	Prijunkite prie kelvedžio naudodami Ethernet kabelį (įsigyjant atskirai).

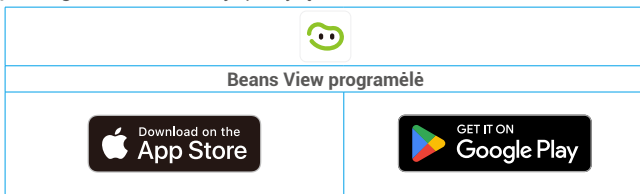
## Sąranka

### Atlikite toliau nurodytus veiksmus, kad nustatytumėte kamerą:

1. Atsisiųskite programėlę Beans View ir prisijunkite prie savo programėlės paskyros Beans View.
2. Įjunkite kamerą.
3. Pridėkite savo kamerą prie savo „Beans View“ paskyros.

### 1. Gaukite pupų peržiūros programėlę

1. Prijunkite mobilųjį telefoną prie Wi-Fi (siūloma).
2. Atsisiųskite ir įdiekite programėlę Beans View, ieškodami Beans View App Store arba Google Play™.
3. Paleiskite programėlę ir užregistruokite naudotojo paskyrą Beans View.



- i** Jei jau naudojote programėlę, įsitikinkite, kad tai yra naujausia jos versija. Norėdami sužinoti, ar yra galima atnaujinimų, eikite į programų parduotuvę ir ieškokite „Beans View“.

### 2. Įjungimas

Maitinimo prievado prijunkite prie maitinimo lizdo maitinimo adapteriu (DC12V 1,2 A, įsigyti atskirai). Kai LED indikatorius greitai mirksi mėlynai, tai reiškia, kad paleidimo procesas baigtas ir įrenginys paruoštas tinklo konfigūracijai.



- i**
- Maitinimo kabelį ir maitinimo adapterį reikia įsigyti atskirai.
  - Maitinimo lizdas turi būti įrengtas šalia maitinimo adapterio ir lengvai pasiekiamas.

### 3. Prijungimas prie tinklo

- i** • Kai kamera prijungta prie abiejų - Wi-Fi ir laidinio tinklo, ji pirmenybę teiks laidiniam ryšiui.
- Jei laido ryšio nėra, galite prisijungti prie Wi-Fi tinklo. Prašome užtikrinti, kad jūsų dabartinėje aplinkoje būtų stiprus Wi-Fi signalas.
- Laidinis ryšys: prijunkite kamerą prie kelvedžio. Žr. A variantas.
- Belaidis ryšys: prijunkite kamerą prie „Wi-Fi“. Žr. B variantas.

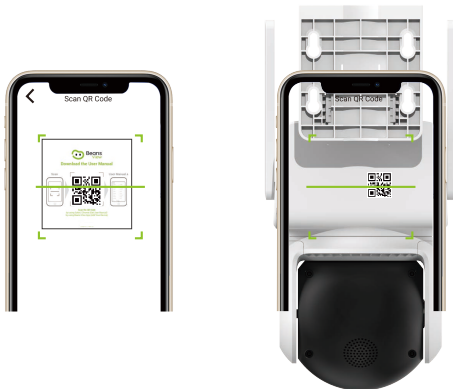
#### 3.1 A variantas: laidinė jungtis

1. Prijunkite kamerą prie kelvedžio LAN prievado Ethernet kabeliu (įsigyjama atskirai).



Eterneto kabelis

- i** Kai LED indikatorius pradeda lėtai mirksėti mėlynai, tai reiškia, kad kamera buvo prijungta prie interneto.
2. Prisijunkite prie savo paskyros naudodami programėlę Beans View.
3. Pagrindiniame ekrane bakstelėkite „+“ viršutiniame dešiniajame kampe, kad pereitumėte į QR kodo nuskaitymo sąsają.
4. Nuskaitykite QR kodą, esantį ant trumposios instrukcijos viršelio arba ant kameros korpuso.



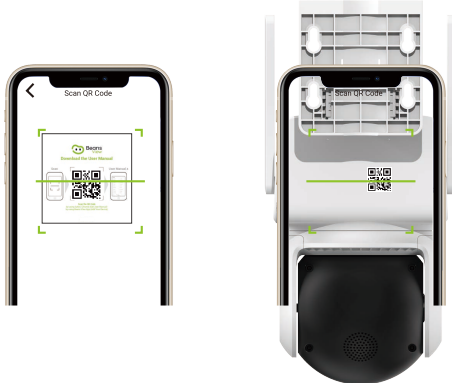
5. Vadovaukitės programėlės Beans View vedliu, kad pridėtumėte kamerą prie savo Beans View paskyros.

#### 3.2 B variantas: belaidis ryšys

- i** Kai LED indikatorius greitai mirksi mėlynai, tai reiškia, kad kamera paruošta tinklo konfigūracijai. Norėdami baigti Wi-Fi konfigūraciją, naudokite programėlę Beans View.

1. Prisijunkite prie savo paskyros naudodami programėlę Beans View.
2. Pagrindiniame ekrane bakstelėkite „+“ viršutiniame dešiniajame kampe, kad pereitumėte į QR kodo nuskaitymo sąsają.

3. Nuskaitykite QR kodą, esantį ant trumposios instrukcijos viršelio arba ant kameros korpuso.



4. Vadovaukitės programėlės Beans View vedliu, kad užbaigtumėte Wi-Fi konfigūravimą ir pridėtumėte kamerą prie savo Beans View paskyros.

**i** Jei norite pakeisti kameros Wi-Fi, paspauskite ir 4 sekundes palaikykite mygtuką Nustatyti iš naujo ir pakartokite pirmiau nurodytus veiksmus.

## Įrengimas

### 1. Diegimo vieta

Pasirinkite vietą su aiškiu, neužblokuotu matymo lauku ir geru belaidžiu signalu į kamerą. Turėkite omenyje šiuos patarimus:

- Nuimkite nuo objektyvo apsauginę plėvelę.
- Įsitinkinkite, kad siena yra pakankamai tvirta, kad išlaikytų tris kartus didesnį už kamerą svorį.
- Vengkite montuoti kamerą vietoje, kurioje daug šviesos tiesiogiai spindi į kameros objektyvą.
- Rekomenduojama nustatyti aptikimo jautrumą programėlėje Beans View, kai pasirenkama vieta. Taip galite patikrinti, ar kameros vietoje galima aptikti judesį, ir reguliuoti jautrumą pagal aptikto objekto dydį ir atstumą.

### 2. Micro SD kortelės įrengimas (pasirinktinai)

1. Nuimkite kameros silikoninį dangtelį.
2. Įdėkite Micro SD kortelę (pirkite atskirai) į kortelės lizdą.
3. Pritvirtinkite silikoninį dangtelį prie kameros.



**i** Po įdėjus Micro SD kortelę, prieš ją naudojant turėtumėte ją inicijuoti „Beans View“ programėlėje.

4. Beans View programėlėje įrenginio nustatymų sąsajoje bakstelėkite įrašų sąrašą, kad patikrintumėte SD kortelės būseną.
5. Jei atminties kortelės būseną rodoma kaip „Neinicijuota“, spustelėkite, kad ją inicijuotumėte.

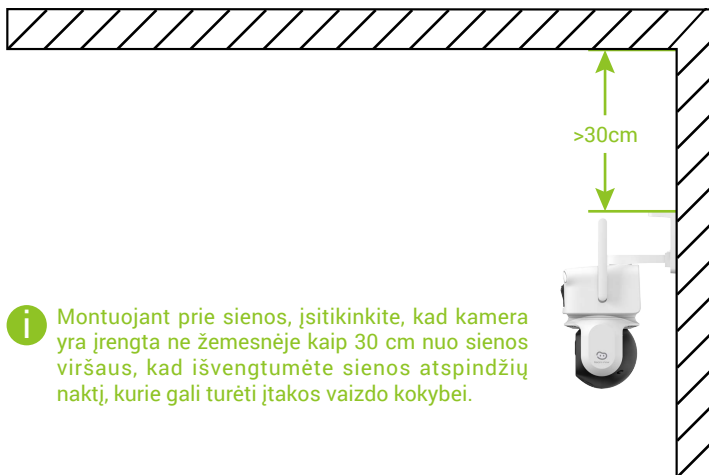
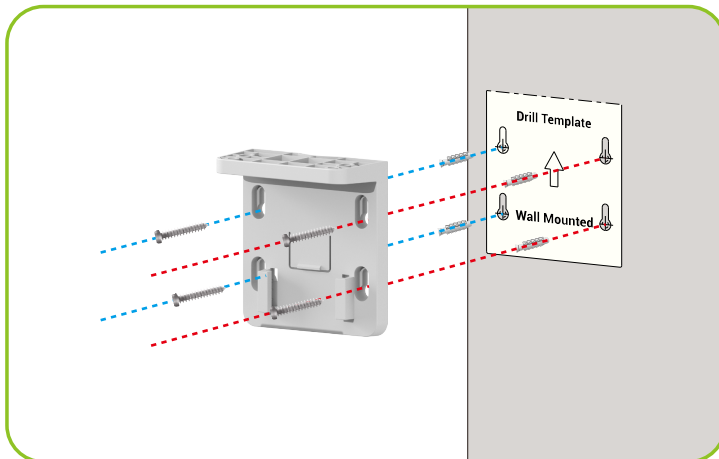
**i** Tada būseną pasikeis į Įprasta ir joje bus galima saugoti vaizdo įrašus.

### 3. Įdiekite montavimo plokštę

Kamera gali būti montuojama ant sienos ir lubų.

#### 3.1 Įrengtas prie sienos

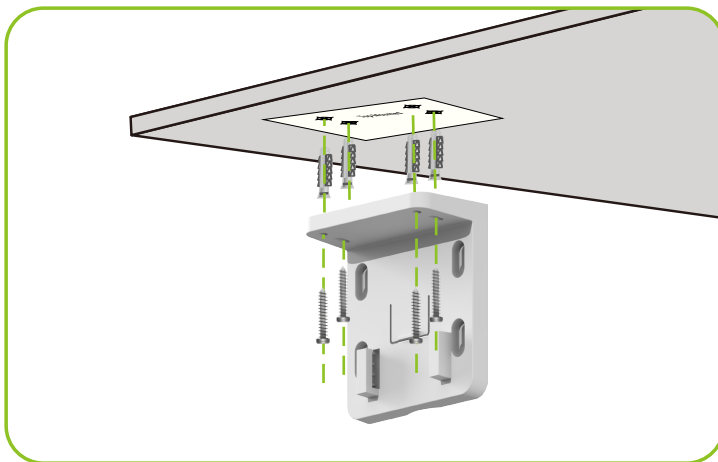
1. Padėkite gręžimo šabloną ant paviršiaus, ant kurio pasirinkote pritvirtinti kamerą.
2. (Tik cementiniam lubas/ sienos) Išgręžkite varžtų angais pagal šabloną ir įkiškite tvirtinimo elementus.
3. Įmontavimo plokštę pritvirtinkite metaliniais varžtais.



- i** Montuojant prie sienos, įsitikinkite, kad kamera yra įrengta ne žemesnėje kaip 30 cm nuo sienos viršaus, kad išvengtumėte sienos atspindžių naktį, kurie gali turėti įtakos vaizdo kokybei.

### 3.2 Įrengtas lubas

1. Padėkite gręžimo šablono ant paviršiaus, ant kurio pasirinkote pritvirtinti kamerą.
2. (Tik cementiniam lubas/ sienos) Išgręžkite varžtų angais pagal šablono ir įkiškite tvirtinimo elementus.
3. Įmontavimo plokštę pritvirtinkite metaliniais varžtais.



- i** Kai įrenginys montuojamas ant lubų, jei jis įrengtas po stogvartais, rekomenduojama, kad atstumas tarp įrenginio ir stogvartų būtų mažesnis nei 20 cm, kad išvengtumėte sienos atspindžių naktį, kurie gali paveikti vaizdo kokybę.

## 4. Kameros įrengimas

Pritvirtinkite kamerą prie montavimo plokštės.



## 5. Lęšio reguliavimo veiksny

Baigus montavimo darbus, rekomenduojama sureguliuoti objektyvą peržiūrint realų laiko peržiūros ekraną programėlėje Beans View, kad būtų pasiekta geriausia stebėjimo perspektyva.



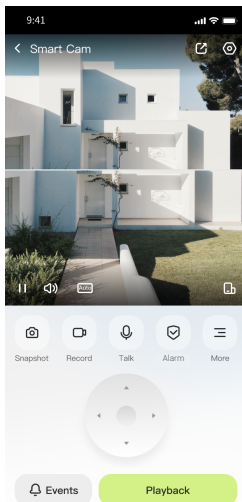
# Įrenginio peržiūra

Programėlės sąsaja gali pasikeisti dėl versijos naujinimo. Žr. faktinę sąsają.

## 1. Žiūrėti tiesiogiai

Paleidę programėlę Beans View, įrenginio puslapis rodomas toliau parodyto būdu.




Galite peržiūrėti ir klausytis tiesioginės sklaidos kanalo, daryti momentines nuotraukas ar įrašus ir, jei reikia, pasirinkti vaizdo įrašo apibrėžimą.



Piktograma	Aprašas
	Bendrinimas. Bendrinkite savo įrenginį su bet kuo.
	Nuostatos. Peržiūrėkite arba pakeiskite įrenginio nuostatas.
	Rodymas visame ekrane. Bakstelėkite, norėdami savo matymo lauką rodyti visame ekrane.
	Momentinė kopija. Padarykite momentinę kopiją.
	Įrašykite. Rankiniu būdu pradėkite / sustabdykite įrašymą.
	<ul style="list-style-type: none"><li>• PTZ. Sukite kamerą, kad gautumėte platesnį regėjimo lauką.</li><li>• Iš anksto nustatyta vieta. Valdykite PTZ, kad nustatytumėte stebėjimo vietą kaip iš anksto nustatytas vietas.</li></ul>
	Kalba. Palieskite, kad kalbėtumėte su žmonėmis prieš kamerą.
	Pavojaus signalas. Bakstelėkite piktogramą ir įrenginys ims skleisti garsus ir mirksėti, kad atgrasytų įsibrovėlius.
	Prožektorius. Bakstelėkite, kad įjungtumėte reflektorį, kad apšviestumėte regėjimo lauką, ir bakstelėkite dar kartą, kad jį išjungtumėte.
	Miego režimas. Paspauskite, kad įjungtumėte miego režimą, vaizdo įrašs nebebus rodomas ir alarmaus pranešimas bus išjungtas.
	Apibrėžimas. Bakstelėkite, kad pasirinktumėte reikiamą vaizdo įrašo skiriamąją gebą.
	Pažymėta. Bakstelėkite, kad pažymėtumėte dabartiniame stebėjimo ekrane rodomą padėtį.
	Pasukite. Paspauskite piktogramą ir įrenginys automatiškai pradeda patruliuoti ir grįžta į pradinę padėtį, kai užbaigia.
	Daugiau. Bakstelėkite, kad pamatytumėte daugiau informacijos apie įrenginį.

## 2. Nuostatos

Nuostatų puslapyje galite nustatyti įrenginio parametrus.

Parametras	Aprašas
Pavadinimas	Pritaikykite savo įrenginio pavadinimą.
Ginkluota/ Neginkluota	<ul style="list-style-type: none"><li>• Ginkluota: Įvykus įvykiui, jis bus įrašytas į programėlės pranešimo įvykį.</li><li>• Išjungta: Kai įvyksta įvykis, jis nebus įrašytas į programėlės pranešimo įvykį.</li></ul>
Protingas apšvietimas	Galite nustatyti, kada įjungti arba išjungti reflektorį, jei reikia.  Įsitikinkite, kad atitinkama išmaniosios aptikimo funkcija įjungta.
Aptikimo pavojaus signalas	Galite rinktis iš įvairių aptikimo tipų pagal savo įrenginį.  Įsitikinkite, kad atitinkama išmaniosios aptikimo funkcija įjungta.
Žinutės pranešimas	Galite tvarkyti įrenginio pranešimą ir Beans View programėlės pranešimus.
PTZ nuostatos	Čia galite nustatyti savo įrenginio PTZ parametrus, pvz., PTZ padėties kalibravimą ir PTZ išankstinį nustatymą.
Privatumo nustatymai	Čia galite užšifruoti vaizdo įrašus šifravimo slaptažodžiu ir nustatyti miego planą.
Garso nuostatos	Galite nustatyti atitinkamus garso parametrus pagal savo įrenginį.
Vaizdo Nustatymai	Galite nustatyti atitinkamus vaizdo parametrus pagal savo įrenginį.
Šviesos nustatymai	Išjungus, kameros indikatorius bus išjungtas.
Įrašų sąrašas	Čia galite pamatyti Micro SD kortelės būseną.
<b>Bendrieji nustatymai</b>	
Tinklo nuostatos	Galite matyti ryšio būseną.
Įrenginio informacija	Įrenginio informaciją galite peržiūrėti čia.
Įrenginio bendrinimas	Galite bendrinti įrenginį su savo šeimos nariais arba svečiais.
<b>Intelektualiosios Paslaugos</b>	
„CloudPlay“	Galite užsiprenumeruoti ir valdyti debesies saugyklą.  <ul style="list-style-type: none"><li>• Funkcija yra prieinama tik tam tikrose šalyse. Prieš pirkdami patikrinkite jos pasiekiamumą savo šalyje.</li><li>• Gamintojas pasilieka teisę pateikti galutinį paaiškinimą.</li></ul>
Įrenginio paleidimas iš naujo	Bakstelėkite, norėdami paleisti įrenginį iš naujo.
Ištrinti įrenginį	Bakstelėkite, kad panaikintumėte įrenginį iš programėlės Beans View.

## Kl. Ką daryti, jei pamiršau savo slaptažodį?

- A. Eikite į programėlę Beans View > prisijungimo puslapį ir bakstelėkite Pamiršote slaptažodį? > įveskite paskyros el. pašto adresą arba telefono numerį. (Siųsti) > įveskite patvirtinimo kodą > Iš naujo nustatykite slaptažodį.

## Kl. Kodėl negaliu gauti patvirtinimo kodo?

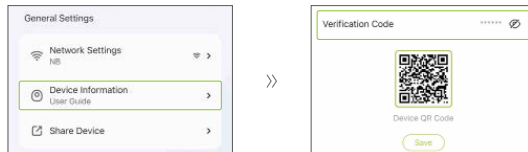
- A.
1. Jei paskyrą užregistravote el. paštu, patikrinkite savo nepageidaujamo pašto aplanką.
  2. Jei vis tiek negalite gauti patvirtinimo kodo, gali būti el. pašto filtras / blokavimas, apribojantis šį el. laišką. Patikrinkite su savo el. pašto paslaugų teikėju.
  3. Jei paskyrą užregistravote mobiliojo telefono numeriu, patvirtinkite, ar jūsų mobilusis telefonas gali gauti SMS trumpuosius kodus.
  4. Jei vis tiek negalite gauti patvirtinimo kodo, pateikite savo numerį, šalį ir prašymo laiką paramos centre adresu support@beansview.com arba susisiekite su savo regiono paramos komanda.

## Kl. Wi-Fi konfigūravimo triktis?

- A. Patikrinkite šiuos nustatymus:
1. Įsitinkinkite, kad mobilusis telefonas prijungtas prie „Wi-Fi“ ir kad „Wi-Fi“ tinklas veikia tinkamai.
  2. Patikrinkite tinklo būseną:
    - Įsitinkinkite, kad jūsų tinkle nėra užkardos ar kitų apribojimų.
    - Įsitinkinkite, kad kelvedis gali paskirstyti IP adresą jūsų įrenginiui arba išjungti statinį IP nustatymą (DHCP pagal numatytuosius nustatymus įjungtas visuose Beans View įrenginiuose).
  3. Atstatykite savo kamerą; įsitinkinkite, kad jūsų įrenginys yra paruošto režimo arba Wi-Fi konfigūracijos režime > tada naudokite „Beans View“ programėlę įrenginio Wi-Fi konfigūracijai.

## Kl. Kaip gauti įrenginio patvirtinimo kodą (6 didžiosios raidės)?

- A. Atkreipkite dėmesį, kad daugeliui Beans View įrenginių paprastai yra du būdai gauti 6 didžiųjų raidžių įrenginio patvirtinimo kodą:
- Daugeliui modelių jį rasite ant įrenginio lipduko / etiketės, esančios prie įrenginio Beans View;
  - Taip pat galite rasti patvirtinimo kodą įrenginio nustatymuose > Įrenginio informacija > Patvirtinimo kodas.



- i** Daugiau informacijos apie įrenginį žr. [www.beansview.com](http://www.beansview.com).

# Iniciatyvos, susijusios su vaizdo produktų naudojimu

Brangūs naudotojai, kurie žiūri į vertintas puples,

Technologijos veikia kiekvieną mūsų gyvenimo sritį. Kaip į priekį žvelgianti technologijų įmonė, vis labiau suvokiame technologijų vaidmenį gerinant mūsų gyvenimo efektyvumą ir kokybę. Tuo pačiu metu mes taip pat žinome apie galimą žalą, kurią gali sukelti netinkamas naudojimas. Pavyzdžiui, vaizdo produktai gali įrašyti tikrus, išsamius ir aiškius vaizdus, todėl jie turi didelę vertę faktų vaizduojimui. Nepaisant to, netinkamas vaizdo įrašų platinimas, naudojimas ir (arba) apdorojimas gali pažeisti privatumą, teisėtą teisę ir kitų asmenų interesus.

Mes, Beans View, įsipareigojė kurti naujoves technologijose, kad būtų naudinga visuomenei, nuoširdžiai raginame kiekvieną naudotoją tinkamai ir atsakingai naudoti vaizdo produktus, kad kartu sukurtume teigiamą aplinką, kurioje visos susijusios praktikos ir naudojimas atitiktų galiojančius įstatymus ir reglamentus, gerbtų asmenų interesus ir teises ir skatintų socialinę moralę.

Štai Beans View iniciatyvos, į kurias norėtume atkreipti jūsų dėmesį:

1. Kiekvienas individas turi teisėtą privatumo lūkesčių, ir vaizdo produktų naudojimas neturėtų prieštarauti tokiam teisėtam lūkesčiui. Todėl montuojant vaizdo produktus viešuose vietose, pagrįstai ir veiksmingai turi būti rodomas įspėjamas pranešimas, kuriame paaiškinamas stebėjimo diapazonas. Neviešose vietose, žmonių, kurie yra susiję, teisės ir interesai turi būti atidžiai įvertinti, įskaitant, bet neapsiribojant, vaizdo produktų įdiegimu tik gavus suinteresuotųjų sutikimą, ir neįdiegiant labai nematomų vaizdo produktų be kitų žinių.

2. Video produktai objektyviai užrašo tikrosios veiklos vaizdus konkrečiu laiku ir erdve. Naudotojai turi iš anksto pagrįstai nustatyti asmenis ir teises, susijusias su šia apimtimi, kad būtų išvengta portreto, privatumo ar kitų teisinių teisių pažeidimo, kai jie apsaugo save per vaizdo produktus. Svarbu tai, kad jei savo kameroje įjungsite garso įrašymo funkciją, ji užfiksuos garsus, įskaitant pokalbius, esančius stebėjimo diapazone. Labai rekomenduojame išsamiai įvertinti įrašymo garso šaltinius stebėjimo diapazone, kad visiškai suprastumėte būtinybę ir pagrįstumą prieš įjungdami garso įrašymo funkciją.

3. Naudojami vaizdo produktai nuolat generuos garso ar vaizdo duomenis iš realių scenų, įskaitant biometrinę informaciją, pvz., veido vaizdus, atsižvelgiant į naudotojo pasirinktas gaminių savybes. Tokie duomenys gali būti naudojami arba apdorojami naudoti. Vaizdo produktai yra tik technologiniai įrankiai, kurie negali ir negali žmogiškai taikyti teisinių ir moralinių standartų, siekdami teisėto ir tinkamo duomenų naudojimo. Būtent žmonės, kurie kontroliuoja ir naudoja generuojamus duomenis, naudoja metodus ir tikslus. Todėl duomenų valdytojai turėtų ne tik griežtai laikytis galiojančių įstatymų ir reglamentų, bet ir visiškai gerbti neprivalomus taisykles, įskaitant tarptautines konvencijas, moralės standartus, kultūrinės normas, viešąją tvarką ir vietos papročius. Be to, visada turime teikti pirmenybę privatumo ir portreto teisių apsaugai bei kitiems pagrįstiems interesams.

4. Video produktais nuolat generuojami vaizdo duomenys apima įvairių suinteresuotųjų šalių teises, vertybes ir kitus reikalavimus. Todėl itin svarbu užtikrinti duomenų saugumą ir apsaugoti produktus nuo piktnaudžiavimo. Kiekvienas vartotojas ir duomenų valdytojas turi imtis visų pagrįstų ir būtinų priemonių, siekiant maksimaliai užtikrinti produkto ir duomenų saugumą, išvengiant duomenų nutekėjimo, netinkamo atskleidimo ar piktnaudžiavimo, įskaitant, bet neapsiribojant, prieigos kontrolės nustatymu, tinkamos tinklo aplinkos pasirinkimu, kurioje yra prijungti vaizdo produktai, tinklo saugumo kūrimu ir nuolatiniu tobulinimu.

5. Video gaminiai labai prisidėjo prie mūsų visuomenės saugumo didinimo ir mes tikime, kad jie ir toliau atliks teigiamą vaidmenį įvairiuose mūsų kasdienio gyvenimo aspektuose. Bet koks bandymas piktnaudžiauti šiais produktais pažeidžiant žmogaus teises ar vykdant neteisėtą veiklą prieštarauja pačiai technologijų inovacijų ir produkto kūrimo vertės esmei. Skatiname kiekvieną naudotoją nustatyti savo metodus ir taisykles, kad būtų galima įvertinti ir stebėti vaizdo produktų naudojimą, kad šie produktai visada būtų naudojami tinkamai, apgalvotai ir geros valios.